

Le DomusLift EPMR : l'élèveur pour personne à mobilité réduite (EPMR) répond aux normes européennes 98/37/CE.

La Loi n° 2005-102 du 11 février 2005 fixe à 2015 l'obligation de rendre accessibles tous les lieux publics, les parties communes des bâtiments d'habitations mais également les constructions de logements neufs.

Le DomusLift EPMR complète l'offre d'accessibilité tout en restant dans les normes de la loi.

LOIS ET CERTIFICATION

Conforme à la Directive Machines.

La conformité aux conditions requises par la Directive Machine a été vérifiée par IMQ (organisme certifié qui a délivré le certificat d'examen CE de type IMQ AT 094DM et IMQ AU 120 DM) EST CONFORME AUX DISPOSITIONS PERTINENTES SUIVANTES:

- DIRECTIVE 98/37/CE (qui résume la directive 89/392/CEE et mises à jour successives (91/368/CEE et 93/44/CEE)
- DIRECTIVE 89/336/CEE (compatibilité électromagnétique) et mises à jour successives.

Se réfère aux normes (celles-ci peuvent lui être appliquées) / spécifications techniques Nationales et /ou normes harmonisées suivantes.

PRATIQUE PARTOUT

Magasins, restaurants, centres commerciaux, bureaux, hôtels et établissements accueillent DomusLift en favorisant un accès facile à tous les niveaux.

Simple à installer, DomusLift est la solution pour faciliter la mobilité à l'intérieur des offices publics et des milieux de travail.

L'ample choix de modèles et finitions satisfait toutes exigences, dans les édifices neufs ou existants. Flexibilité d'installation, capacité de service et apport esthétique sont les atouts de DomusLift.



La plate-forme élévatrice DomusLift est conforme à la Directive Machines.

Le groupe de commande et de contrôle, fourni de série dans son boîtier, a des dimensions réduites (600 x 280 x 1000mm) et peut être installé dans une position discrète, dans la cave ou le garage, jusqu'à 7 mètres de l'élèveur.



- Projet et production d'ascenseurs et monte-charges
- Fondée en 1966 par l'ing. Giuseppe Volpe
- 20.000 m² couverts
- Plus de 200 salariés

est certifiée:



Autres produits

- Ascenseurs et monte-charges
- Fauteuils monte-escaliers et plate-formes monte-escaliers
- Plate-forme à pantographe pour petites dénivellations jusqu'à 2 mètres

est inscrite à:



IGV Group SpA

Via Di Vittorio, 21
20060 Vignate, Milan, Italie
Tel. +39 02 951271
Fax +39 02 9560423
www.igvlift.com
www.domuslift.com

Elévateurs depuis 1966

www.domuslift.com

I.P. ED 04/2009



DomusLift EPMR

DOMUSLIFT® EPMR



∴ L'élèveur pour personnes à mobilité réduite



DOMUSLIFT®

Le DomusLift EPMR est un appareil qui bénéficie de la technologie, de l'expérience et du design du DomusLift avec une adaptation aux ERP (édifices recevant du public).

Il répond aux normes en vigueur. C'est aujourd'hui l'appareil moderne le mieux adapté pour répondre à la demande sans cesse croissante d'installation dans les lieux recevant du public.

Éléments de sécurité normatifs intégrés sur le DomusLift EPMR

Le DomusLift EPMR est installé dans des gaines (maçonnées ou structures métalliques) complètement closes sur la hauteur totale de déplacement de l'élévateur. A chaque niveau desservi, une porte palière équipée d'une serrure de sécurité assure la protection des personnes contre le risque de chute et d'écrasement. Un contact de sécurité contrôle que le vantail de la porte est fermé, un second contact vérifie que la serrure est verrouillée.

Le déplacement de la cabine n'est pas possible tant que les deux conditions ne sont pas assurées. Toutes les faces intérieures de la gaine accessibles depuis la plate forme doivent être traitées en paroi lisse de façon à supprimer tout risque d'accrochage durant le déplacement de la cabine.

Le déplacement et la vitesse de la plate-forme limitée à 0,15 m/s combinés aux commandes à pression maintenue permettent une utilisation parfaitement sécurisée de l'appareil.

Un système de sécurité permet de prévenir des risques de rupture de la suspente et de la chute de la cabine qu'elle entraînerait. Ce dispositif parachute permet le blocage quasi instantané de la cabine sur le guidage. Quand le dispositif, appelé parachute à rupture, est enclenché, le déplacement de la cabine est impossible. La remise en service de l'élévateur ne peut être réalisée que par une personne compétente assurant la maintenance de l'appareil.

En cas de panne, un système de descente de secours permet depuis l'extérieur de la cabine de ramener l'appareil au niveau d'une porte palière puis de déverrouiller la porte pour permettre l'évacuation des personnes éventuellement bloquées. Ce dispositif fonctionne aussi en cas de panne de courant grâce à un dispositif de batteries tampons.

Accessoires:

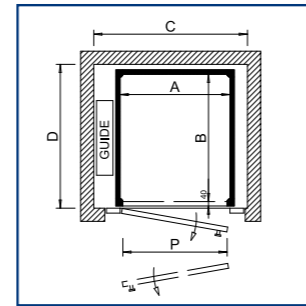
- télécommande à contrôle total (appel, ouverture portes et changement de palier)
- ouverture automatique des portes
- synthétiseur vocal pour signaler l'arrêt à l'étage
- display en cabine
- dispositif d'alarme MOX®
- gong (signal acoustique d'arrivée à l'étage)

- Est silencieux et simple à installer
- Peut être branché à n'importe quelle prise de courant des habitations
- Encombrement limité
- Supprime les barrières architecturales
- Est garanti 3 ans
- Possibilité d'installation en intérieur - extérieur



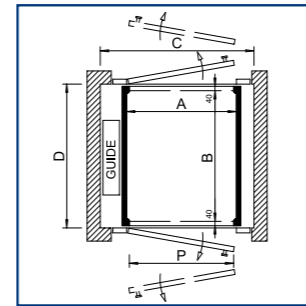
Gainé en maçonnerie

DL-1C/XL



1C/XL	
A	1000 Cabine
B	1400
C	1500 Gaine
D	1550
P	900 Porte
Kg	340/400 Charge

DL-2P/XL



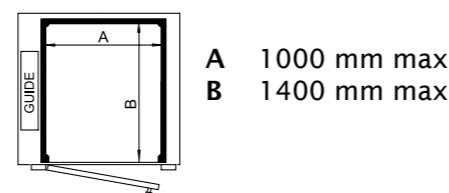
2P/XL	
A	1000 Cabine
B	1400
C	1500 Gaine
D	1520
P	900 Porte
Kg	340/400 Charge

Paramètres Techniques

Course	4000 mm max
Cuvette	120 mm min
Hauteur libre	2500 mm min
Charge	400 Kg max (modèle standard)
Arrêts	2 max
Vitesse	0,15 m/s max
Puissance	2,2 kW nominale pour charge 400 Kg
Vérin	1
Portes	automatismes des portes

* L'utilisation de structures en aluminium avec ce modèle doit être soumise à l'examen de faisabilité.

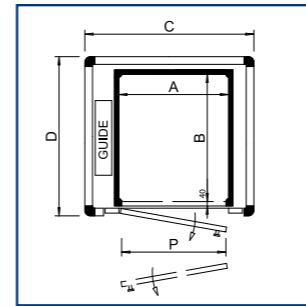
Dimensions maximales de cabine:



A	1000 mm max
B	1400 mm max

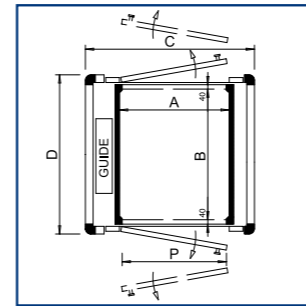
Structure en aluminium*

DL-1C/XL



1C/XL	
A	1000 Cabine
B	1400
C	1630 Gaine
D	1660
P	900 Porte
Kg	340/400 Charge

DL-2P/XL



2P/XL	
A	1000 Cabine
B	1400
C	1630 Gaine
D	1640
P	900 Porte
Kg	340/400 Charge



Extérieur

L'installation de DomusLift à l'extérieur requiert peu de travaux de maçonnerie et garantit un accès simple aux étages plus hauts des édifices sans toucher au contexte architectural.

La structure est totalement réalisée en aluminium vernissable qui le rend résistant aux intempéries et en garantit l'intégrité dans le temps.

Couleurs et accessoires

La couleur du matériel peut être légèrement différente des couleurs illustrées dans le catalogue

LES PAROIS DE CABINE

Agglomérés extra laminés



LE SOL DE CABINE

Marmoleum



Caoutchouc



BOITES A BOUTONS

NOUVEAUTE Intégrée dans la main courante arrondie avec boutons maxi



Boîtes à boutons intégrées dans la main courante



PORTE



B PANORAMIQUE ALUMINIUM
Porte avec profils en aluminium avec vitre

FINITIONS
- aluminium anodisé
- peinture RAL

ECLAIRAGE CABINE

Blanc



Noir



Spots



POIGNEE

Standard

